

組立順序

説明書をよく見てあらかじめ把握しておいてください。

▲注意 組立時の注意

 必ず守る	組立は大人の方が説明書に従って組み立ててください。 	組立の際は、近くに幼い子供やペット等がないか十分注意してください。 	
	手をケガしないよう手袋をしてください。 	 必ず守る	ネジ類は最初あまりきつく締めないで仮止めしておき、全て組み上がった後に、再度しっかりと締め直してください。(最初から締め付けてしまいますと、次のネジが合いにくくなります。) 
	組立作業は、フローリングや畳などを傷つけないように、ダンボールの上でおこなってください。 	 指づめ注意	組立の際は、手や指など挟まないように注意してください。 

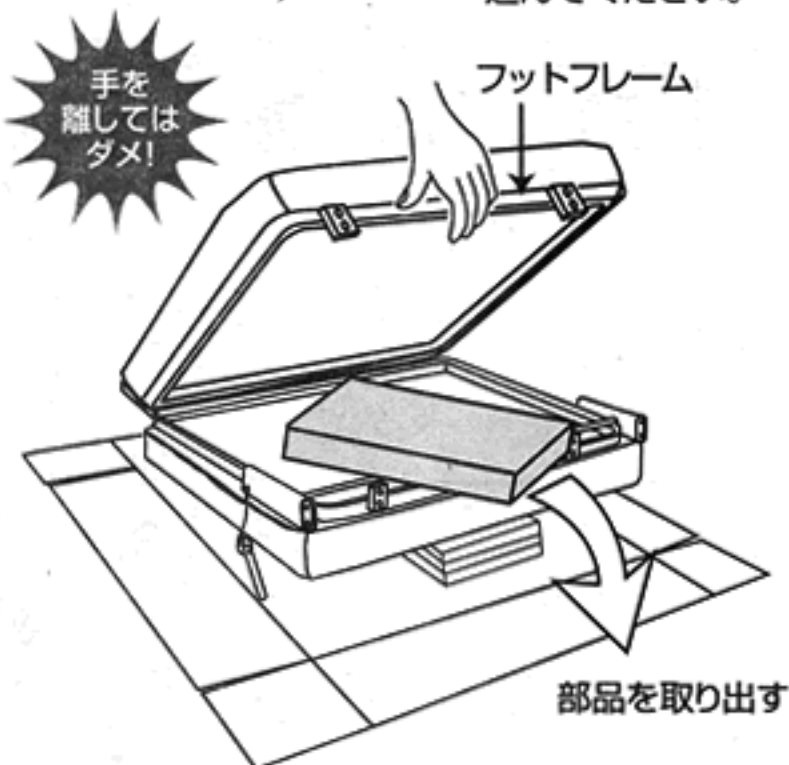
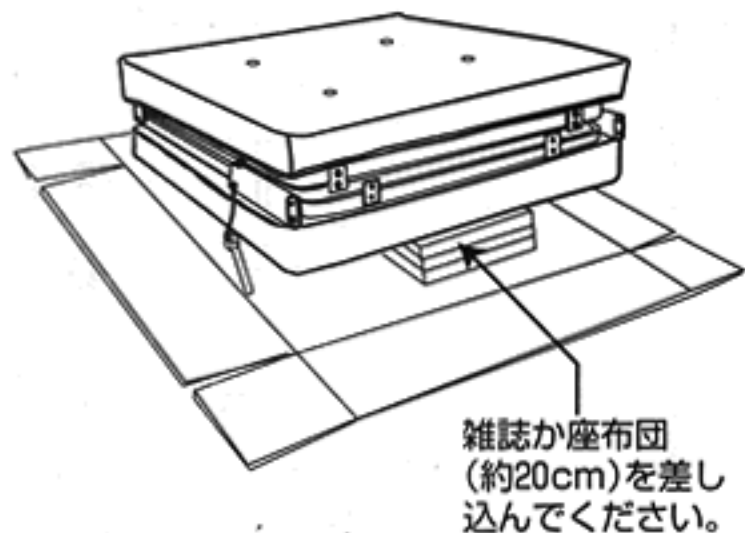
組立の準備

1 ケースの下箱を切り開いてください。組立は切り開いたダンボールケースの上でおこないます。

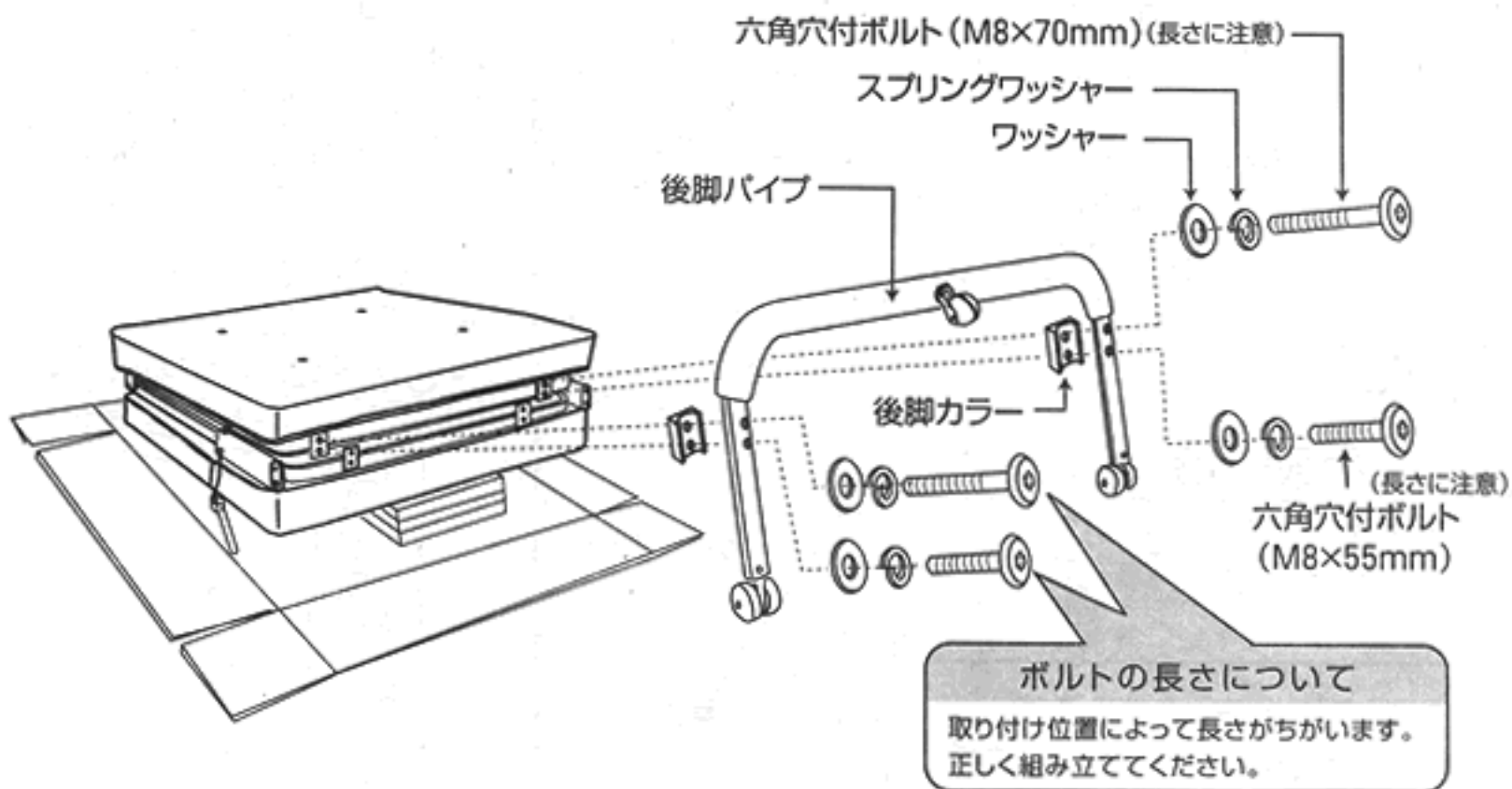
2 ベッドの下部(右図の位置)に雑誌か座布団(約20cm位)を差し込んでください。

3 フットフレームを持ち上げて、中から部品を取り出してください。

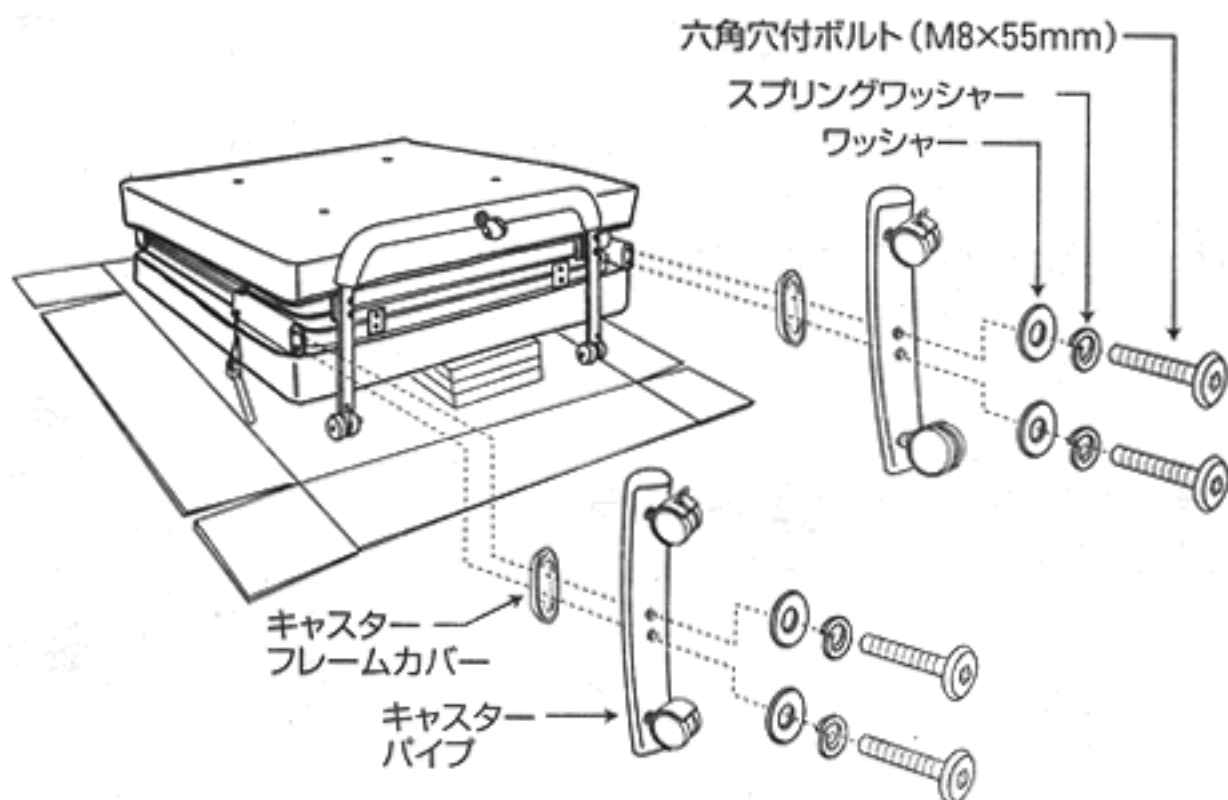
4 持ち上げたフットフレームをゆっくり降ろして...
部品がすべて揃っているか、部品一覧表(5ページ)で確認してください。



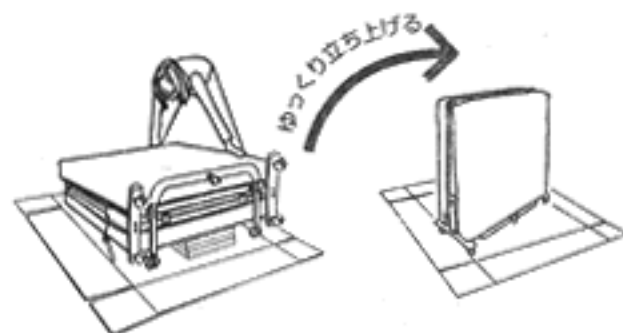
5 後脚パイプの取り付け



6 キャスターパイプの取り付け

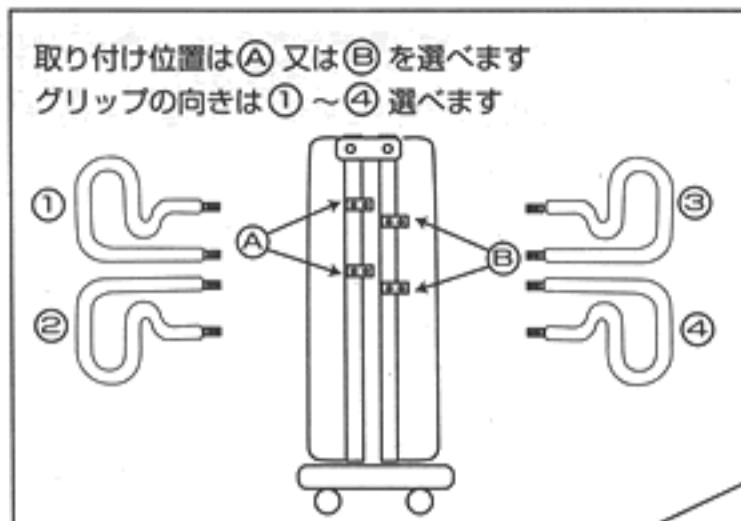
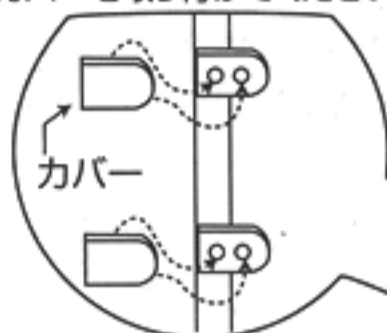


7 本体を立ち上げる前に、締めつけたボルトをしっかりと締め直してください。
 本体をゆっくり立ち上げます。



8 グリップの取り付け

グリップを取り付けない部分は、
カバーを取り付けてください。



※イラストは(B)の位置に④の方向で取り付ける場合です

グリップの取り付け部穴について

パイプ表面が一部窪んでいる部分(穴の周辺)
が有りますが、これは加工の工程上、やむをえない
こととあります。品質的には何ら問題有りません。
ご了承ください。

ボルトの長さについて
取り付け位置によって
長さがちがいます。
正しく組み立てて
ください。

六角穴付ボルト (M8×100mm)

六角穴付ボルト (M8×120mm)

グリップスペーサー

ワッシャー

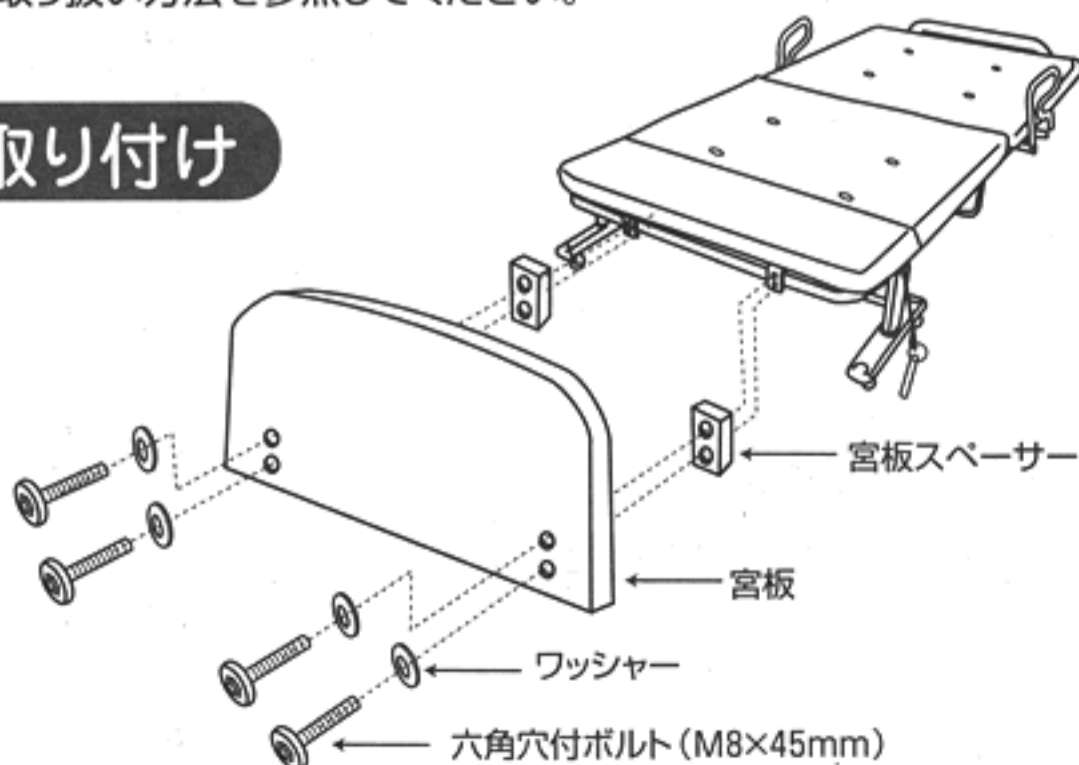
スプリングワッシャー

グリップ

9 本体を広げてください。

※広げ方は10ページの取り扱い方法を参照してください。

10 宮板の取り付け



組立はこれで完了です。最後にもう一度、各部のネジ類をしっかりと締め直してください。

取扱方法

ベッドを広げるとき

- ① 電源プラグがコンセントから抜けているか確認してください。
- ② 足部マット側に少し足を開いて立ちます。
- ③ サポートグリップを握り、片方の手はフットフレームの出来るだけ下方を握り
- ④ 足部マットを持ち上げる感じで矢印の方向へ広げます。
- ⑤ 広げた後、安全ピンを差し込んでください。

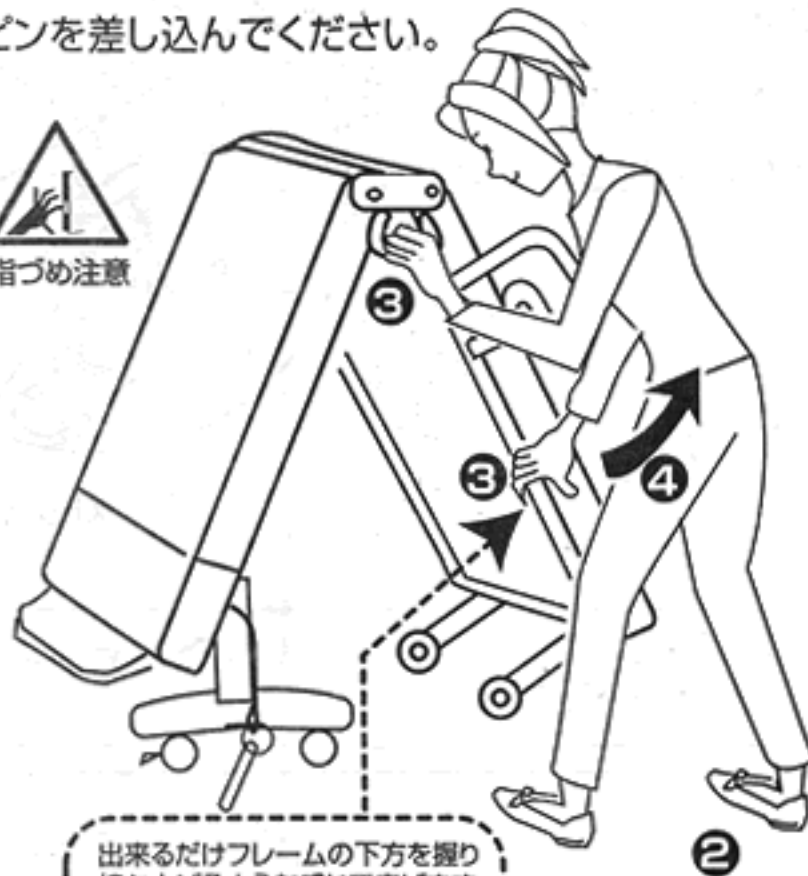


電源プラグを抜く

①



指づめ注意



出来るだけフレームの下方を握り持ち上げるような感じで広げます

▲注意

サポートグリップと下記イラストのフレーム以外のところは握らないでください。指などを挟む恐れがあります。

▲注意

指や手などを、はさまないように十分注意してください。キャスターの通所には、動作の障害となる物を置かないでください。



安全ピンを差し込む

ベッドを折りたたむとき

- ① 電源プラグが抜けているか確認してください。
- ② 安全ピンを抜いてください。
- ③ サポートグリップを握って持ち上げます。
ベッドが上がってくると、片方の手を添えて、ベッドが移動しないようにして閉じます。

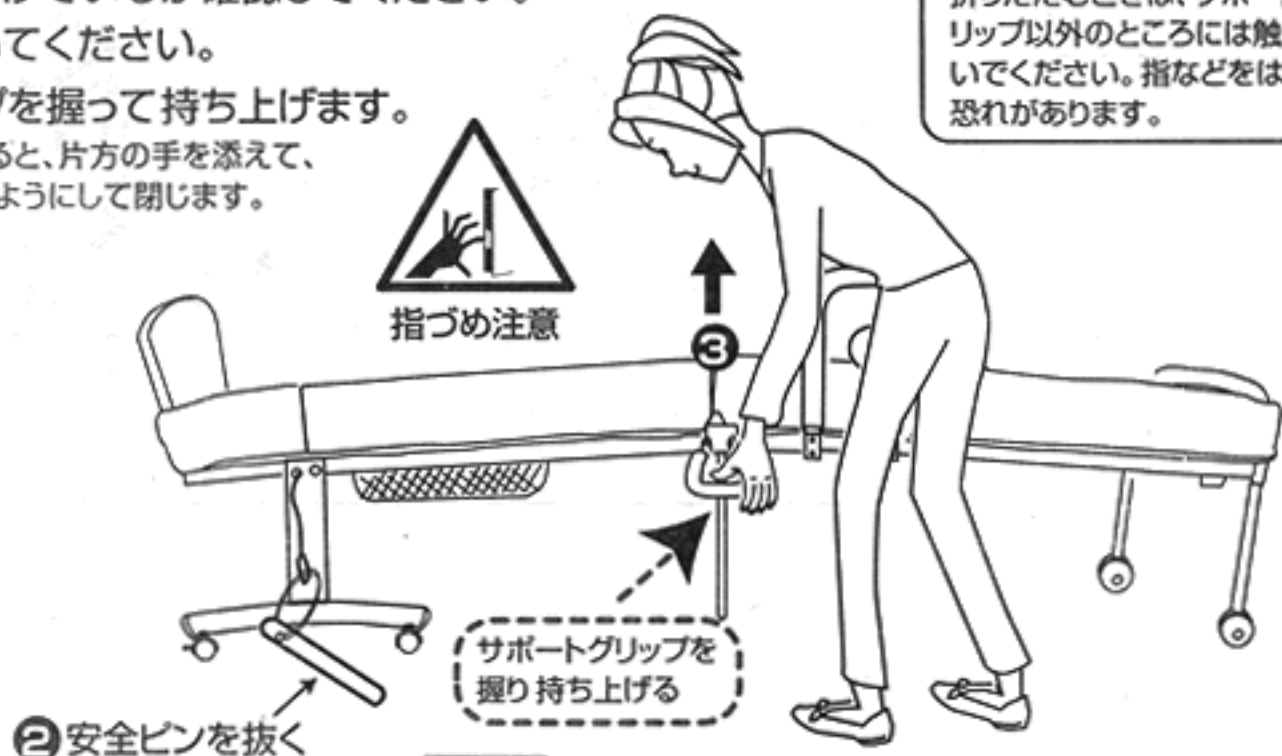


電源プラグを抜く

①



指づめ注意



② 安全ピンを抜く

▲注意

折りたたむときは、サポートグリップ以外のところには触れないでください。指などをはさむ恐れがあります。